



Banc Récré enfant

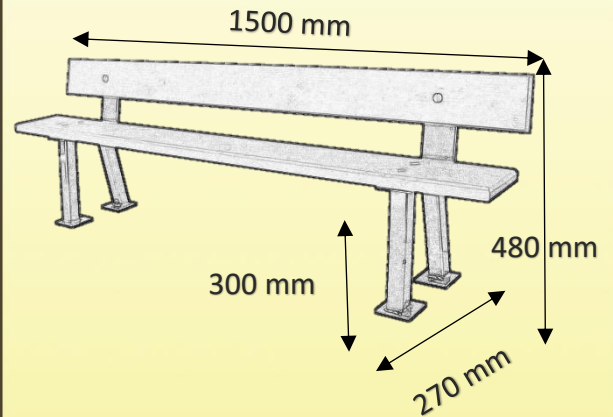
Réf : 012210

à 012216

 Fabrication
Française



Version résineux « naturel », longueur 1500 mm : RNT




DESCRIPTION

Banc s'adaptant à tous les environnements, robuste et stable, agréé NF P99-610

MATERIAUX

Pieds profilés acier coloris aux choix bleu, jaune, rouge et orange, lames bois.
- longueur 1500 mm, section 27 x 160/120 en résineux et 27 x 160/120 en exotique

FIXATION

A sceller, scellement par boulon queue de carpe fourni  X4

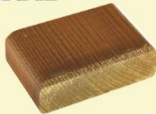
MODELES

RNT



version
résineux naturel

RAD



version résineux +
lasure acajou doré

EN



version exotique
naturel

EAD



version exotique +
lasure acajou doré

